

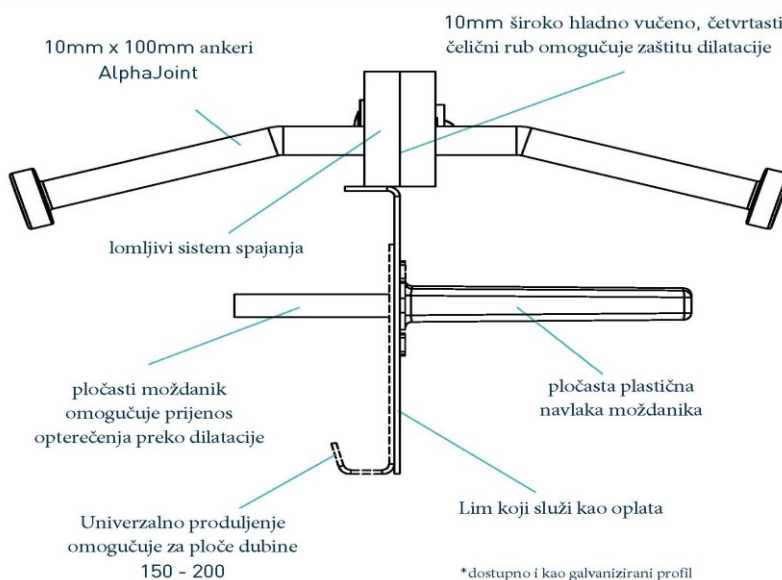
AlphaJoint® Classic 4010

Specification Sheet
Issue 5.8
02/03/2020

AlphaJoint® Classic 4010



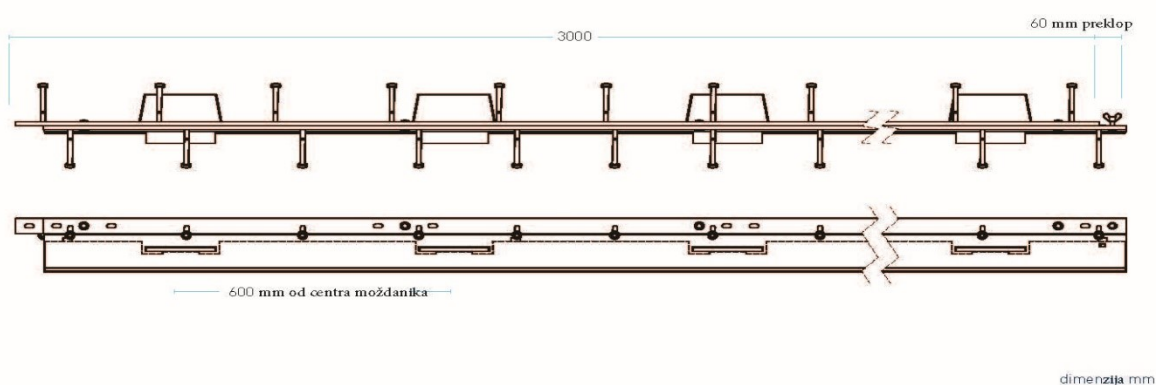
AlphaJoint® Classic 4010



Proizvodne tolerancije

| | | | | | |
|---------|--------|--------|------|---------|--------------|
| Duljina | ±2.0mm | Visina | ±1mm | Ravnost | ±0.5mm/600mm |
|---------|--------|--------|------|---------|--------------|

dimenzije of AlphaJoint® Classic 4010



dimenzije i težina AlphaJoint® Classic 4010

| Debljina ploče mm | Visina ploče h (mm) | Veličina moždanika mm | Moždanik Centar(mm) | duljina(mm) | težina profila (kg) | Broj profila u paleti | Paleta težina(kg) |
|-------------------|---------------------|-----------------------|---------------------|-------------|---------------------|-----------------------|-------------------|
| 150 - 200 | 140 - 190 | 151 x 120 x 8 | 600 | 3000 | 33.0 | 42 | 1485.0 |
| 220 | 200 | | | | 35.0 | 35 | 1451.0 |
| 240 | 225 | | | | 36.0 | 35 | 1493.4 |

materials

| Komponente | Material |
|-----------------------------|-----------------------------|
| Čelični profil (4010) | BS 070M20 |
| limena oplata | BS EN 1030:2006 DC01 |
| ankeri | EN ISO 13918 :2017 S235J2 |
| moždanici | BS EN 10025-2:2004 S275JRG2 |
| plastična navlaka moždanika | HDPP |

AlphaJoint® Classic 4010

teoretska kalkulacija opterećenje kod popuštanja moždanika u betonu

(For typical slabs, 40N/mm² concrete and 20mm joint opening)

| | | nearmirani beton | |
|---------------------------------------|---------------|------------------|------------------|
| Dubina ploče (mm) | Tip moždanika | pucanje (kN/m) | savijanje (kN/m) |
| Univerzalna oplata za ploče 150 - 200 | TD6 | 35.7 | 53.4 |
| | TD8 | 35.7 | 87.2 |
| | TD10 | 35.7 | 124.7 |
| 225 | TD6 | 60.7 | 53.4 |
| | TD8 | 60.7 | 87.2 |
| | TD10 | 60.7 | 124.7 |
| 250 | TD6 | 72.4 | 53.4 |
| | TD8 | 72.4 | 87.2 |
| | TD10 | 72.4 | 124.7 |

Ultimate load (kN/m)

Ova tablica prikazuje opterećenje pri neuspjehu tijekom puknuća

(propust betona) i savijanje (otkaz moždanika) za otvaranje veće od 20 mm - mogu se smjestiti veće spojnice. Krajnje opterećenje izračunato je u skladu s TR34 4th Edition. Položaji moždanika moraju se smjestiti na srednjoj dubini ploče. Za detaljniju analizu kontaktirajte RCR Flooring Products Ltd.

* Sve bi proračunate proračune trebalo ovjeriti od strane odgovarajućeg kvalificiranog strukturnog inženjera.

kompatibilan sistem moždanika

